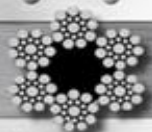




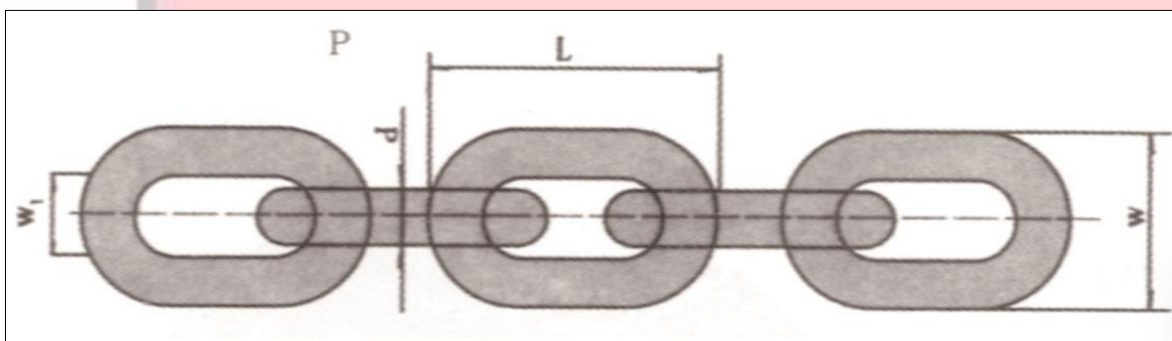
# Calesan



## FICHA TECNICA DE PRODUCTO

### CADENA G80 DIN766 ISO 3077-1984

### ESLABÓN CORTO



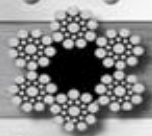
CÓDIGO	MEDIDA	W.L.L.	DIMENSIONES (mm)			Tecla	Tambor	PESO KG.
			p	W	W1			
			mm	(max.) mm	(max.) mm			
63918	6.3	1.25	19	21.48	7.9	1.0	600	90
66801	7.1	1.60	21	23.54	8.9	1.5	500	116
63929	8.0	2.00	24	26.60	10.0	2.0 / 3.0	400	142
66804	9.0	2.50	27	30.68	11.3	5.0	300	182
66126	10.0	3.20	30	33.75	12.5	10.0	300	221
66891	11.2	4.00	34	37.84	14.0	3.0 eléctrico	250	260
66127	13.0	5.40	39	43.98	16.3	5.0 eléctrico	150	400
65226	16.0	8.00	48	53.20	20.0	10.0 eléctrico	100	564

**W.L.L. (Working Load Limit/Límite de Carga de Trabajo):** Es la carga de trabajo segura para uso regular en condiciones normales.

ESTABLECIMIENTOS CALESAN S.A.C.I.  
 LOS SAUCES 5081 – QUINTA NORMAL  
 FONOS: +56-227732357 / +56-227734543  
 WWW. CALESAN.CL – ventas@calesan.cl



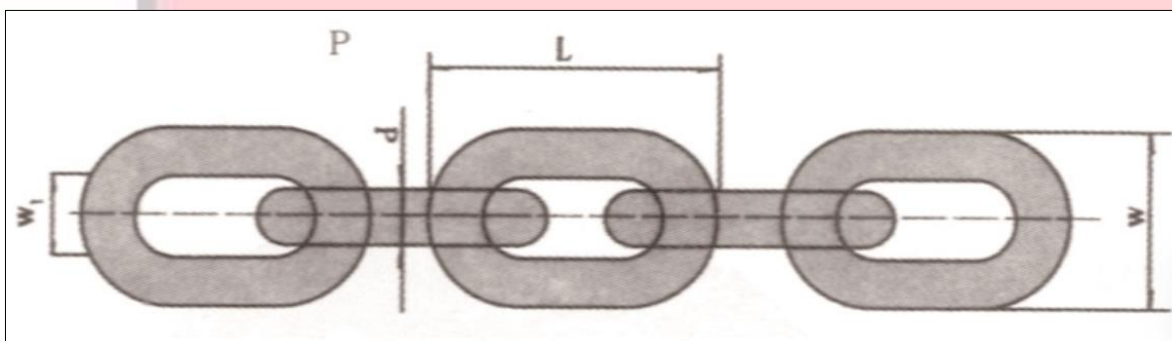
# Calesan



## FICHA TECNICA DE PRODUCTO

### CADENA G80 EN818-2

### ESLABÓN CORTO



CÓDIGO	MEDIDA	W.L.L.	DIMENSIONES (mm)					Tambor	PESO KG.
			Longitud Interior	Longitud Interior	Longitud Interior	Ancho interior	Ancho Exterior		
			mm	(max.) mm	(min.) mm	(min.) mm	(max.) mm		
6899	19.0	11.3	57.0	58.6	55.4	26.0	70.0	75	7.8
6900	22.0	15.0	66.0	68.0	64.0	28.6	81.4	50	10.9
6901	26.0	21.2	78.0	80.3	76.7	33.8	96.2	40	14.8
6889	30.0	28.3	90.0	92.6	87.4	39.0	111.0	30	19.6
6890	32.0	32.1	96.0	99.0	93.0	44.0	116.0	25	23.0

**W.L.L. (Working Load Limit/Límite de Carga de Trabajo):** Es la carga de trabajo segura para uso regular en condiciones normales.

ESTABLECIMIENTOS CALESAN S.A.C.I.  
LOS SAUCES 5081 – QUINTA NORMAL  
FONOS: +56-227732357 / +56-227734543  
WWW. CALESAN.CL – ventas@calesan.cl